

## Sechseckpagode "Fiesta"

### Vorteile:

- ✦ Von 4,0 m bis 10,0 m Durchmesser lieferbar
- ✦ Einfache Montage am Boden mit 3 Personen (bis 8 m Spannweite)
- ✦ Klappbindersystem an den Traufecken (bis 8m Spannweite)
- ✦ Das VIP-Zelt für besondere Anlässe
- ✦ Besonders stabil und winterfest



### Einsatzgebiet

Gerade bei hochklassigen Veranstaltungen spielt die Optik und Ausstrahlung eines Zeltes eine ganz entscheidende Rolle.

Eine extravagante Dachform mit herausragender Eigenschaft macht sie überall zum Mittelpunkt.

Und ganz egal, ob High-Tech- oder Nostalgieveranstaltung "Fiesta" passt sich problemlos an.

Mit den entsprechenden Umbausätzen kann die Pagode "Fiesta" als Sechseckpavillon oder als Apsisanbau "Festival" eingesetzt werden. Die Gerüstbinder sind identisch mit denen des Partyzeltes "Festival" und können zur Erweiterung verwendet werden.



**Profi-Qualität  
von 4 bis 10m  
Durchmesser**

### Lieferumfang:

Aluminiumgerüst mit Klappbindertechnik  
Pagodendachplane mit  
Expanderabspannung  
6 Seitenvorhänge mittig geteilt  
Planensäcke  
Montagehilfsstange und Erdnägel

### Sonderzubehör:

verschiedene Fenstertypen  
Bewirtungsanbau  
Verkaufstheke (Höhe 85cm, Breite 50cm)  
Nachtvorhang halbhoch für Verkaufstheke  
Systemholzfußboden, Kassettenboden,  
Innenhimmel, Spindelspanner

## Sechseckpagode "Fiesta"

### Lieferumfang Grundausrüstung

- 1 Stück Aluminiumgerüst
- 1 Stück Dachplane Farbe weiß
- 6 Paar Seitenvorhänge mittig geteilt zum Aufschieben
- 1 Satz Planensäcke
- 1 Stück Hebestange für die Dachplanenmontage
- 1 Satz Erdnägel

### Sonderzubehör

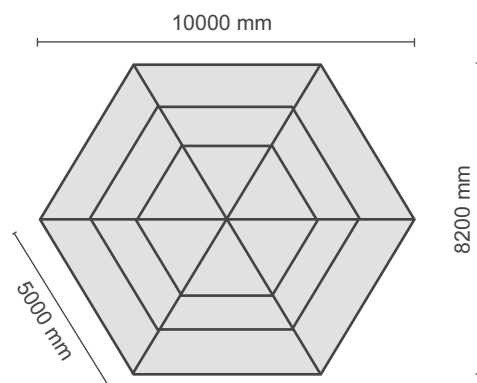
- Umbausatz zum Sechseckpavillon Festival
- Schleuderstangen unten für die Seitenplanen
- Verschiedene Fenstertypen für die Seitenplanen
- Systemfußboden
- Kassettenfußboden
- Transport- und Lagergestell
- Erdnagelzieher
- Spindelspanner für die Dachplane
- Innenhimmel für Dach und Seiten
- Dachrinne zur Verbindung mit anderen Zelteinheiten
- Prüfbuch- und Übertragungsgenehmigung

- ▲ Aluminiumkonstruktion mit Steck-einschub an der Traufecke für eine schnelle Montage
- ▲ Extravagante Dachform für besondere Anlässe
- ▲ Einfache Montage am Boden mit 4 Personen
- ▲ Mit Sonderzubehör umbaubar zum Pavillon Festival oder zum Festzelt Five durch Verwendung von gleichen Bauteilen
- ▲ Statisch geprüft und bauartgenehmigt
- ▲ Lieferbar in vielen verschiedenen Standardfarben
- ▲ Werbeaufdruck im Sieb- Folien- oder Digitaldruck nach Ihren Vorgaben

### Technische Daten

Durchmesser	4,00 m	5,00 m	6,00 m	8,00 m	10,00 m
Traufhöhe	2,35 m	2,35 m	2,35 m	2,35 m	2,35 m
Firsthöhe	4,90 m	5,30 m	5,70 m	6,30 m	7,50 m
Längstes Teil	2,50 m	3,00 m	3,50 m	4,50 m	5,30 m
Gewicht	180 kg	205 kg	230 kg	270 kg	450 kg
Montagezeit	20 min.	22 min.	25 min.	30 min.	50 min.

### Technische Daten (Ausführung 10,0m)



Umbaubar zum Sechseckpavillon Festival

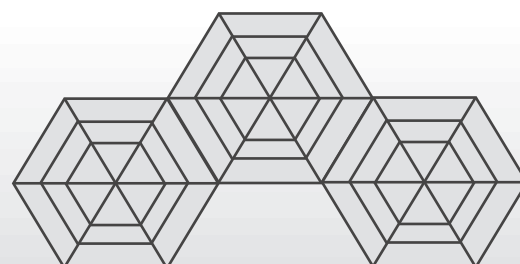
### Gerüstprofile (Ausführung 10,0m)

Trägerrahmen und Traufpfetten aus Kederprofil  
112 x 68 mm eloxiert  
Traufpfetten aus Aluminiumprofil  
60 x 60 x 3 mm eloxiert

### Planen

PVC-beschichteter Planenstoff mit Gewebeeinlage  
Gewicht 650 gr./m<sup>2</sup>, lichtdurchlässig  
schwer entflammbar lieferbar nach DIN 4102 B 1  
absolut witterungsbeständig, leicht zu säubern  
Lieferbar in vielen Standardfarben  
Auf Wunsch Sonderfarben möglich

Durchmesser	10000 mm
Traufhöhe	2400 mm
Firsthöhe	7500 mm
Längstes Teil	5300 mm
Gewicht	450 kg
Montagezeit	50 Minuten



Tolle Kombinationsmöglichkeiten für exklusive Zeltlandschaften